

## Speciaal scharnier

- ▶ Glasdeurscharnier ET 150
- ▶ Voor inliggende deuren

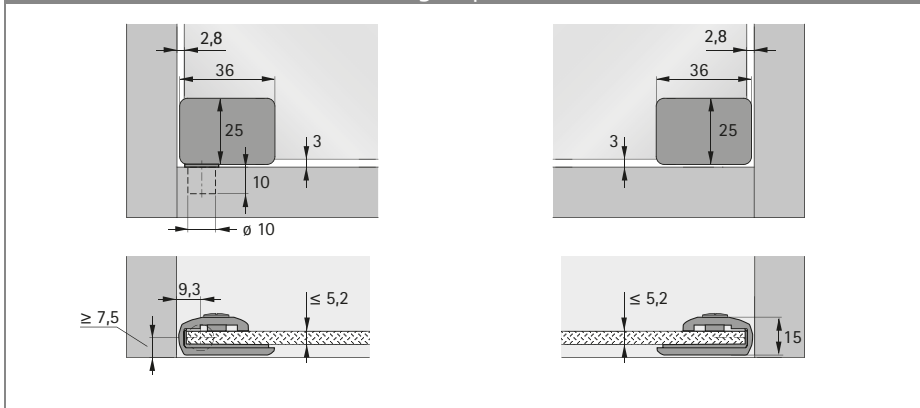


- ▶ Glasdeurscharnier zonder dichthouder, voor inliggende deuren
- ▶ Openingshoek 105°
- ▶ Eenvoudige montage met klemschroef, geen boorgaten in het glas nodig
- ▶ Inclusief voormonteerde antislipbeveiliging
- ▶ De klemschroef bij de drukgreep kan voor een magnetische deursluiting worden gebruikt, bijv. met drukmagneetsnapper D7 / GP9
- ▶ Deurafmeting:
  - hoogte = inwendige kasthoogte - 6 mm
  - breedte = inwendige kastbreedte - 5,6 mm
- ▶ Mat vernikkeld spuitgietzink

### Glasdeurscharnier ET 150

Artikel	Bestelnr.	VE
Glasdeurscharnier ET 150	0 020 870	1/20 set
Drukgreep	0 020 872	1/20 st.

### Glasdeurscharnier ET 150 / drukgreep



### Opmerking

